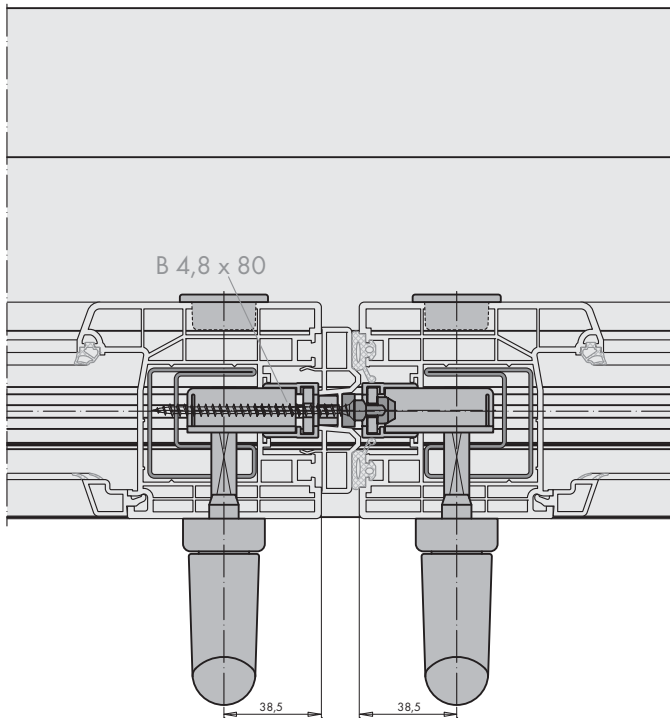


HS-PORTAL 300 KF REHAU GENEQ Besonderheiten Schema C

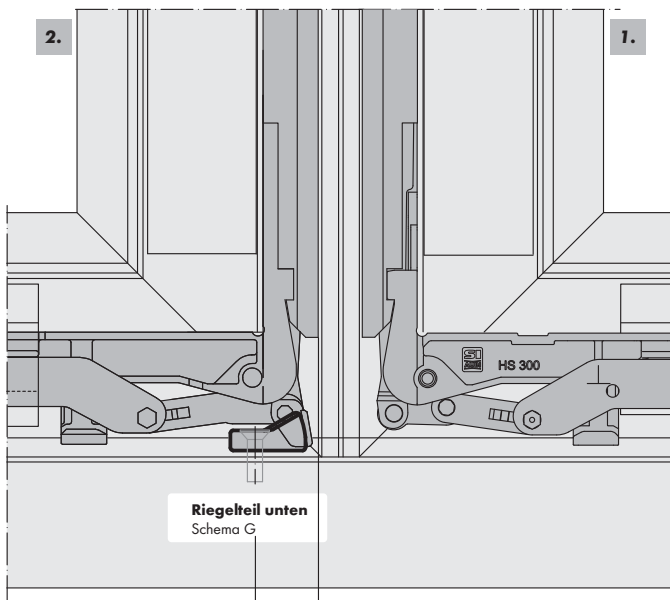


Hinweis zu Elementen Schema C:

- Die Riegelteilsitze liegen 4 mm niedriger
⇒ Maße A bis C auf Seite 14 jeweils minus 4 mm.
- Erst- und Zweiflügel müssen zur Vermeidung von Fehlbedienungen entsprechend gekennzeichnet werden.
- Die Schiebeflügel dürfen nur in der unten angegebenen Reihenfolge bedient werden!

Öffnen: zuerst Erstflügel [1.],
dann Zweiflügel [2.]

Schließen: zuerst Zweiflügel [2.],
dann Erstflügel [1.]

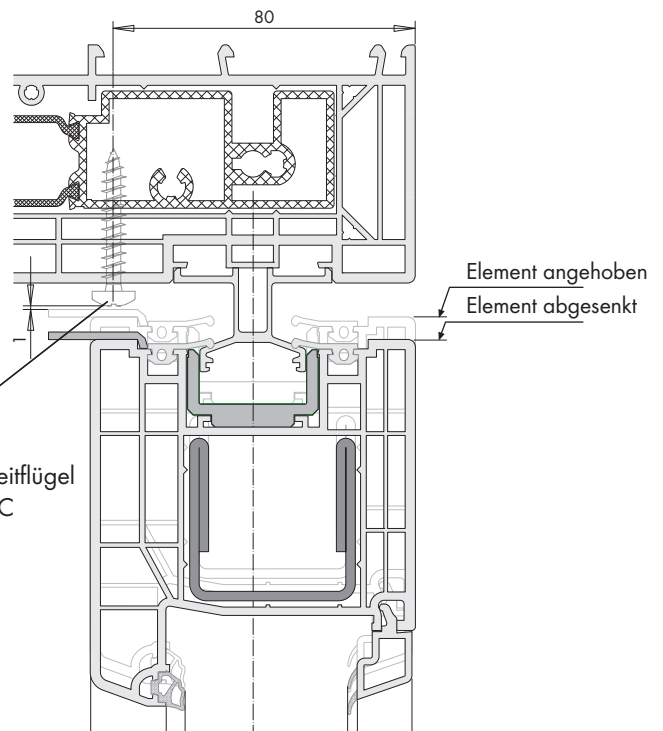


Ø 5,2 mm 25 Getriebevorderkante

Riegelteil G (16)
zur Verriegelung des Zweiflügel Schema C

Hinweis zu Aushebeschutz bei Elementen Schema C:

- Als Aushebesicherung Linsenblechschraube B 6,3 x 38 (18) ~ 50 mm von Flügelvorderkante am Rahmen einschrauben. (Siehe Abb.)



Aushebesicherung am Zweiflügel
Pos. (18) nur bei Schema C